

## IP-камера DS-2CD6425G0-30

### ПАСПОРТ ИЗДЕЛИЯ



IP-камера DS-2CD6425G0-30 является 2 Мп компактной IP-камерой.



### smart IPC

- 1/2.8" Progressive Scan CMOS
- 1920 × 1080 @ 30 к/с
- Три потока
- 120 дБ WDR
- 3D DNR
- 4 типа анализа поведения
- Аудио и тревожные входы / выходы
- Смарт-кодек: низкий битрейт, низкая латентность
- ROI
- Встроенный слот для microSD/SDHC/SDXC: есть, до 128 ГБ
- Встроенный микрофон: нет



## Спецификации

<b>Камера</b>	
Матрица	1/2.8" Progressive Scan CMOS
Чувствительность	Цвет: 0.005 лк @ (F1.2, AGC вкл), 0.014 лк @ (F2.0, AGC вкл) Ч/б: 0.0001 лк @ (F1.2, AGC вкл), 0.0003 лк @ (F2.0, AGC вкл)
Скорость электронного затвора	От 1 до 1/100,000 с
Поддержка медленного затвора	Есть
Автоматическая ирисовая диафрагма	Нет
Режим «день / ночь»	Электронный
Уменьшение цифрового шума	3D DNR
WDR	120 дБ
Регулировка угла наблюдения	Не поддерживается
<b>Объектив</b>	
Фокусное расстояние	2.8 мм/3.7 мм/4.0 мм/6.0 мм
Апертура	L30: F2.0
Угол обзора	Pinhole: 2.8 мм @ F2.5, по горизонтали: 88.2°, по вертикали: 48.8° 3.7 мм @ F2.5, по горизонтали: 71°, по вертикали: 39.3° M12: 2.8 мм @ F2.0, по горизонтали: 104°, по вертикали: 56.8° 4.0 мм @ F2.0, по горизонтали: 80°, по вертикали: 42.9° 6.0 мм @ F2.0, по горизонтали: 50°, по вертикали: 28.8°
Крепление объектива	M12, Pinhole
<b>Сжатие</b>	
Видеосжатие	Основной поток: H.265 / H.264 Дополнительный поток: H.265/H.264 / MJPEG Третий поток: H.265 / H.264
Профиль H.264	Baseline Profile / Main Profile / High Profile
H.264+	Для основного потока.
Профиль H.265	Main Profile
H.265+	Для основного потока.
Битрейт видео	От 32 Кбит/с до 16 Мбит/с
Аудиосжатие	G.711/G.722.1/G.726/MP2L2/PCM
Битрейт аудио	64 Кбит/с (G.711)/16 Кбит/с (G.722.1)/16 Кбит/с (G.726)/от 32 до 192 Кбит/с (MP2L2)
<b>Интеллектуальные функции</b>	
Анализ поведения	Обнаружение пересечения линии, вторжения, обнаружение оставленного багажа, обнаружение перемещения объекта
Обнаружение исключений	Нет
Детекция лиц	Есть

Область интереса (ROI)	По 1 фиксированной области для основного потока и для дополнительного потока	
<b>Изображение</b>		
Максимальное разрешение	1920 × 1080	
Основной поток	H.265/H.264	50 Гц: 25 к/с (1920 × 1080, 1280 × 960, 1280 × 720) 60 Гц: 30 к/с (1920 × 1080, 1280 × 960, 1280 × 720)
Дополнительный поток	H.265/H.264/MJPEG	50 Гц: 25 к/с (640 × 480, 640 × 360, 320 × 240) 60 Гц: 30 к/с (640 × 480, 640 × 360, 320 × 240)
Третий поток	H.265/H.264	50 Гц: 1 к/с (1920 × 1080, 1280 × 720, 704 × 576, 640 × 480, 640 × 360, 352 × 288, 320 × 240) 60 Гц: 1 к/с (1920 × 1080, 1280 × 720, 704 × 480, 640 × 480, 640 × 360, 352 × 240, 320 × 240)
Улучшение изображения	BLC, 3D DNR	
Настройки изображения	Режим коридора, насыщенность, яркость, контрастность, резкость, AGC и баланс белого настраиваются через клиентское ПО или веб-интерфейс	
Обрезка изображения	Нет	
SVC	Кодирования H.264 и H.265	
Переключение режима «день / ночь»	День/Ночь/Автоматич./По расписанию/По тревоге	
Наложение изображения	Нет	
<b>Сеть</b>		
Сетевое хранение	MicroSD/SDHC/SDXC-карты (128 Гб), локальное хранение, NAS (NFS, SMB / CIFS), ANR	
Срабатывание тревоги	Обнаружение движения, детектор саботажа, разрыв сети, конфликт IP-адресов, несанкционированный вход, переполнение накопителя, ошибка накопителя	
Протоколы	TCP/IP, ICMP, HTTP, HTTPS, FTP, DHCP, DNS, DDNS, RTP, RTSP, RTCP, PPPoE, NTP, UPnP, SMTP, SNMP, IGMP, 802.1X, QoS, IPv6, UDP, Bonjour	
Основные функции	Перезагрузка одной кнопкой, Anti-Flicker, три потока, Heartbeat, защита паролем, маскирование области, водяные знаки, фильтрация IP-адресов	
Версия прошивки	V5.5.6	
API	ONVIF (PROFILE S, PROFILE G), ISAPI	
Одновременный просмотр в режиме реального времени	До 6 каналов	
Пользователь / хост	До 32 пользователей 3 уровня: администратор, оператор и пользователь	
Клиент	iVMS-4200, iVMS-4500, iVMS-5200, Hik-Connect	
Веб-интерфейс	IE8+, Chrome 31.0-44, Firefox 30.0-51, Safari 8.0+	
<b>Интерфейсы</b>		
Аудио	1 вход (линейный), 1 выход (линейный), моно	
Тревожный интерфейс	1 вход, 1 выход (до AC 24 В, 1 А или AC 110 В, 500 мА)	
Сетевые интерфейсы	1 RJ45 10M/100M порт Ethernet 1 VIN-порт 1 RS-485	
Локальное хранение	Встроенный слот для microSD / SDHC / SDXC-карты, до 128 Гб	
Кнопка сброса настроек	Есть	
<b>Аудио</b>		

Фильтр шума окружающей среды	Есть
Частота дискретизации	Макс. 48 кГц
<b>Основное</b>	
Рабочие условия	От -10 до +40 °С, влажность: от 5 до 95 % (без конденсата)
Питание	DC 12 В ± 20 %, двухъядерный терминальный блок PoE: (802.3 af, класс 2)
Потребляемая мощность	DC 12 В ± 20 %, 0.25 А, макс. 3 Вт PoE: (802.3 af, от 36 до 57 В), от 0.2 до 0.1 А, макс.: 3.5 Вт
Уровень защиты	Нет
Материал	Камера: пластик Объектив: металл
Размеры	Камера: 77.5 × 71 × 33.5 мм (3.1 × 2.8 × 1.3") L30: Ø 26 × 51.4 мм (Ø 1.0 × 2.0")
Масса	Камера: 87 г С упаковкой: 220 г

## Доступные модели

DS-2CD6425G0-C1: основной блок,

DS-2CD6425G0-L30: один объектив L30

DS-2CD6425G0-30: основной блок с одним объективом L30

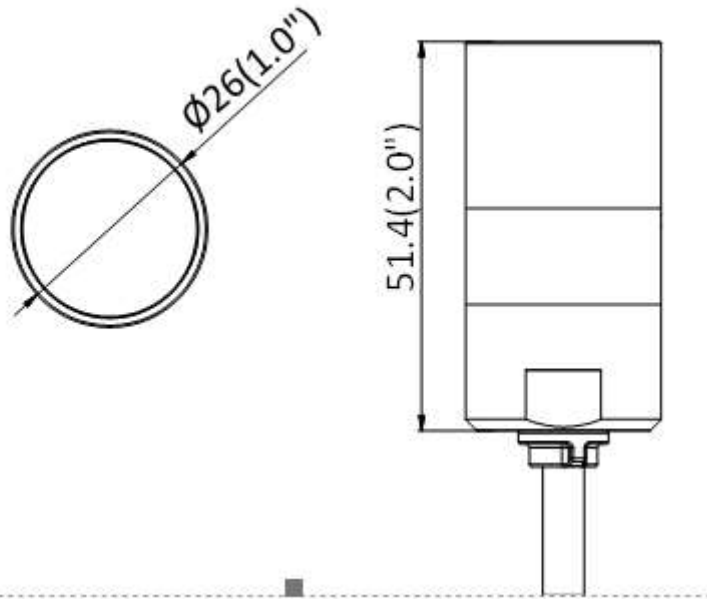
*\*В комплект поставки каждого сенсорного блока входит соединительный кабель*



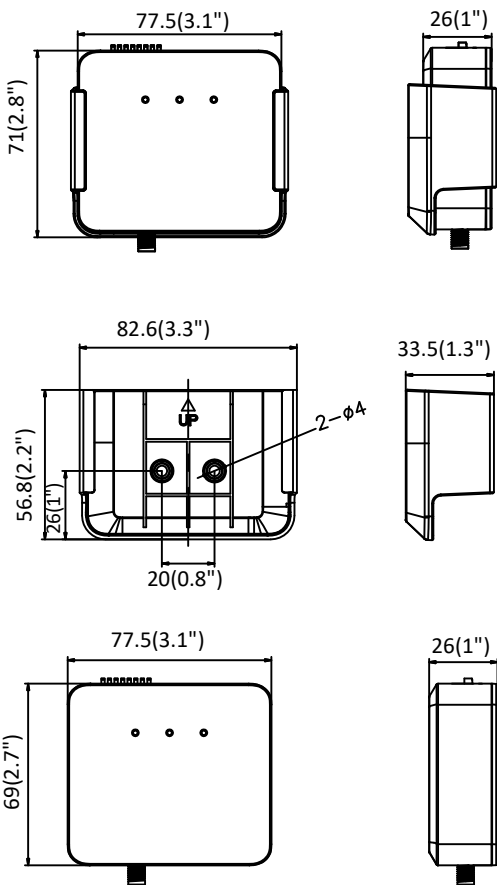
L30

## Размеры (ед. изм.: мм (дюймы))

L30:



Camera:



Unit: mm (inch)

## Правила эксплуатации

1. Устройство должно эксплуатироваться в условиях, обеспечивающих возможность работы системы охлаждения. Во избежание перегрева и выхода прибора из строя не допускается размещение рядом с источниками теплового излучения, использование в замкнутых пространствах (ящик, глухой шкаф и т.п.). Рабочий диапазон температур: от минус 10 до плюс 40 °С.
2. Все подключения должны осуществляться при отключенном электропитании.
3. Запрещена подача на входы устройства сигналов, не предусмотренных назначением этих входов, это может привести к выходу устройства из строя.
4. Не допускается воздействие на устройство температуры свыше плюс 40 °С, источников электромагнитных излучений, активных химических соединений, электрического тока, а также дыма, пара и других факторов, способствующих порче устройства. Не допускается воздействие прямых солнечных лучей непосредственно на матрицу видеокамеры.
5. Конфигурирование устройства лицом, не имеющим соответствующей компетенции, может привести к некорректной работе, сбоям в работе, а также к выходу устройства из строя.
6. Не допускаются падения и сильная тряска устройства.
7. Рекомендуется использование источника бесперебойного питания, во избежание воздействия скачков напряжения или нештатного отключения устройства.

**Для получения информации об установке и включении устройства, пожалуйста, обратитесь к Краткому руководству пользователя соответствующего устройства.**